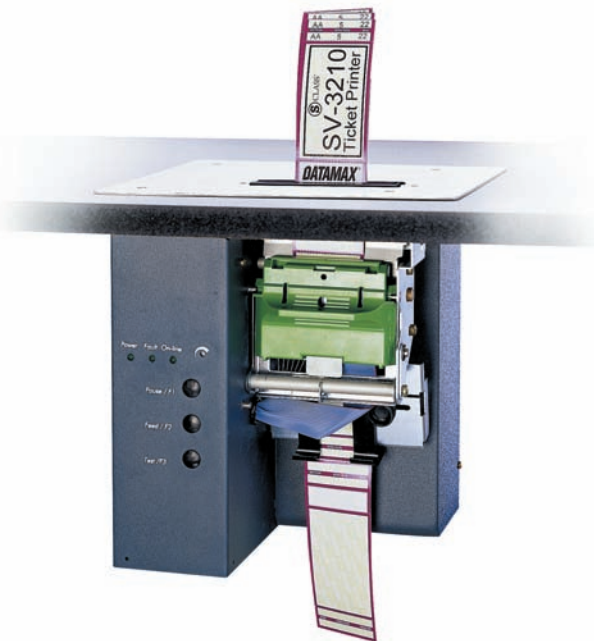


SPECIFICHE PRODOTTO SV-CLASS

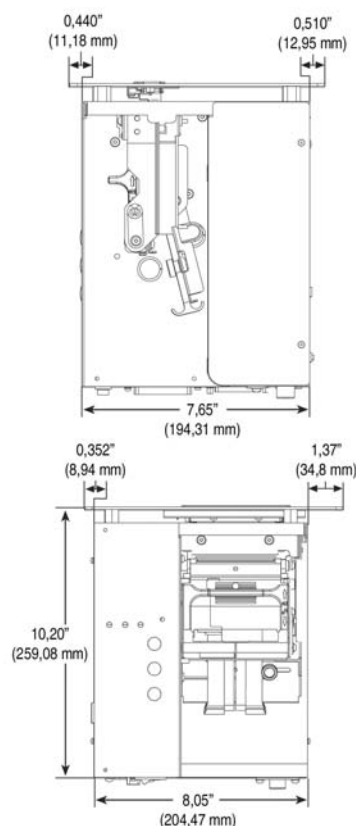
Adesso con porta
USB!



Le stampanti S-Class sono ideali per la stampa di biglietti per:

- Stadi
- Parcheggi
- Programmi fedeltà
- Concerti dal vivo
- Stazioni sciistiche
- Coupon
- Spettacoli teatrali

▪ SV-3210 ▪ SV-3306

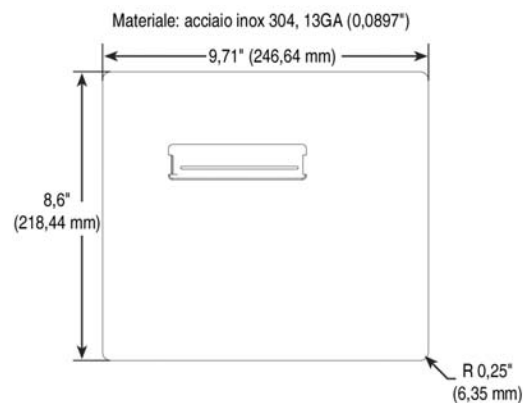


Avete l'esigenza di stampare biglietti di ingresso personalizzati?

Scegliete una stampante Datamax Class-X!

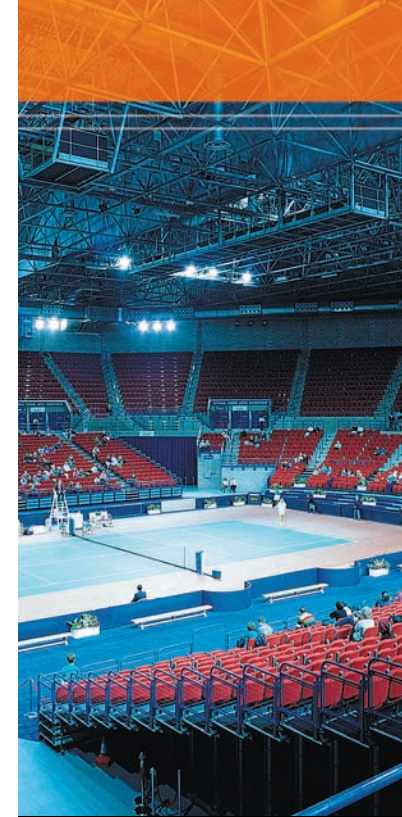
La famiglia di Stampanti Datamax per biglietti, classe S, e' stata aggiornata con maggior memoria e velocità di processione, porta parallela bidirezionale, porta USB, e sono adesso rispondenti alle esigenze della normativa RoHS.

Le stampanti Datamax SV-3210 e SV-3306 sono state appositamente progettate per consentire agli enti che emettono biglietti di poter disporre di prodotti per la stampa ad alte prestazioni con un buon rapporto prezzo/qualità. Queste stampanti offrono infatti una soluzione personalizzata ed affidabile per le emittitrici di biglietti montate in verticale.



DATAMAX[®]

www.datamaxcorp.com



SEDE

4501 Parkway Commerce Blvd.
Orlando, Florida USA 32808
Phone (407) 578-8007
Fax (407) 578-8377
customer@datamaxcorp.com

ETICHETTE E NASTRI CARBOGRAFICI

(800) 321-2233
Fax (800) 436-8920
dmxmedia@datamaxcorp.com

DATAMAX INTERNATIONAL

+44 1279 772200
Fax +44 1279 424448
rbyrne@datamaxcorp.com

DATAMAX LATIN AMERICA

(407) 523-5520
Fax (407) 578-8377
tdelgado@datamaxcorp.com

UFFICIO DI RAPPRESENTANZA PER LA ZONA ASIA-PACIFICO

+65 6542-2611
Fax +65 6542-3611
datamax@pacific.net.sg

UFFICIO DI RAPPRESENTANZA PER LA CINA

+86 21 64952882
datamax_cn@china.com

➤ SPECIFICHE PRODOTTO

SV-CLASS

	SV-3210	SV-3306
VELOCITÀ DI STAMPA	10 IPS (250 mm/sec.)	6 IPS (250 mm/sec.)
RISOLUZIONE	203 DPI	300 DPI
LARGHEZZA DI STAMPA	3,15" (80 mm)	3,2" (81,3 mm)

TIPO DI STAMPANTE	Stampa termica diretta
MODULO CODICE A BARRE	Da 5 a 55 mil (203 dpi)/da 3,3 mil a 40 mil (300 dpi), dimensione "X" con orientamento a palizzata o a scala
LARGHEZZA SUPPORTO	1,9" – 3,25" (48,26 – 82,55 mm)
TIPO DI SUPPORTO	Biglietti o etichette con piegatura a ventaglio
SPESSORE SUPPORTI	0,005" – 0,0100" (0,127 – 0,254 mm)
RILEVAMENTO SUPPORTI	Sensore a riflessione regolabile per supporti con striscia nera di rilevamento (alimentazione automatica e stampa della presentazione sulla sezione superiore del biglietto)
LUNGHEZZA DELLA STAMPA*	1" – 12" (25 – 304,8 mm) * I valori della lunghezza della stampa variano a seconda della configurazione della stampante
RETROALIMENTAZIONE ETICHETTE	Utilizzabile con taglierina opzionale
STRUTTURA	Metallo
CODICI A BARRE	Codice 3 di 9, UPC-A, UPC-E, Interleaved 2/5, Codice 128, EAN-8, EAN-13, HIBC, Codabar, Plessey, aggiunte di 2 e 5 cifre UPC, Codice 93, Postnet, Codice UCC/EAN 128, Telepen, UPS MaxiCode, FIM, PDF417, Datamatrix
CARATTERI RESIDENTI	Dieci caratteri alfanumerici da 0,035" (0,89mm) a 0,64" (16,26mm), compresi i caratteri OCR-A, OCR-B e CG Triumvirate™ smooth di AGFA®.
SET DI CARATTERI	IBM® Modificato Code Page 850; comprensivo di caratteri per l'inglese e la maggior parte delle lingue europee, scandinave e dei paesi di lingua spagnola
ESPANSIONE/ROTAZIONE CARATTERI	Tutti i caratteri possono essere espansi verticalmente o orizzontalmente fino a 8x, i caratteri e la grafica possono essere stampati in quattro direzioni: 0°, 90°, 180° e 270°
GRAFICA SUPPORTATA	File PCX, .BMP e .IMG
CAMPI DI INVERSIONE/ MIRRORING IMMAGINI	Tutti i caratteri o i campi grafici possono essere stampati in modalità normale o inversa
LINGUAGGIO DI PROGRAMMAZIONE	DPL™ (Datamax Programming Language™) e DTPL™ (Datamax Ticket Programming Language™) (Emulazione standard dell'industria dell'emissione biglietti)
INTERFACCE	USB, Porta parallela Centronics®, RS232 da 600 fino a 38.400 BPS
ORA E DATA	Circuito per orologio e contatore per l'aggiornamento dell'ora e dalla data e per il calcolo dei pollici stampati per lavori il cui formato richiede la stampa dell'ora e della data
DRIVER WINDOWS®	Usato per creare formati etichetta con pressoché qualsiasi programma basato su Windows®. Il driver è compreso nel CD degli accessorDatamax o può essere scaricato dal sito Web www.datamaxcorp.com
ALIMENTAZIONE	110 o 220 V c.a. @ 50 – 60 Hz; al momento dell'ordinazione è necessario specificare il tipo di cavo di alimentazione richiesto
TEMPERATURA DI ESERCIZIO	Da 32°F a 100°F (da 0°C a 38°C)
DIMENSIONI	10" (altezza) x 8" (larghezza) x 14" (profondità) (254 x 203 x 356 mm)
PESO	18,8 libbre (8,46Kg)

ACCESSORI OPZIONALI PER LE STAMPANTI DATAMAX SV-CLASS:

- TAGLIERINA E VASSOIO
- MODULI PER MEMORIA FLASH
- FIRMWARE ILPC
- SERVER DI STAMPA DMX100 ETHERNET

